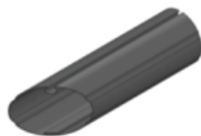
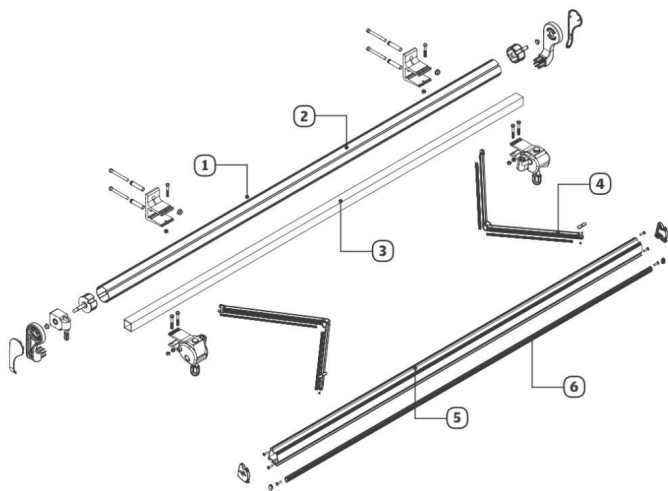
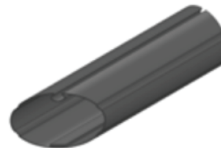


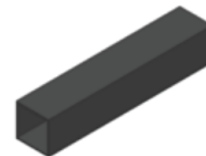
Технически характеристики | Сенник чупещо рамо Моноблок



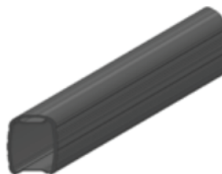
1 Вал ø70



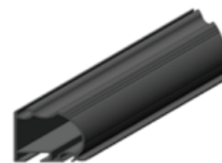
2 Вал ø78



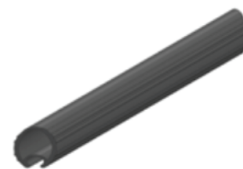
3 Метален профил 40x40



4 Профил рамо



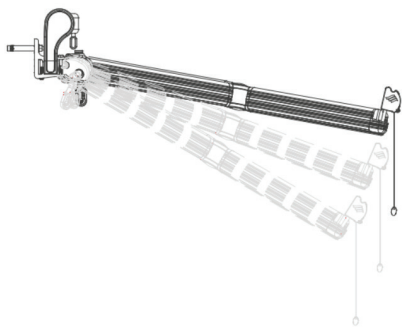
5 Преден профил



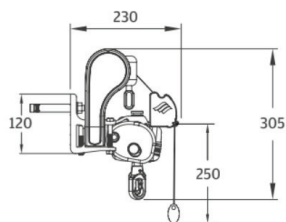
6 Профил подвижен фастон

Максимална ширина: 7000 мм
Максимално изнасяне: 3500 мм

Наклон от 5° до 45°



Стойка за монтаж на стена



Стойка за монтаж на таван

